

DATASHEET

ECOHEAT 200TD-BT50



TECHNISCHE DATA

ECOHEAT 200TD-BT50

GEEN GELUID BUITEN

ANTI-LEGIONELLA PROGRAMMA

100% PRODUCTIE IN EU

De EcoHeat BT50 bevat een 200 liter boiler voor de productie van warm tapwater en een 50 liter buffer voor het aansluiten van een monoblock buitenunit om mee te verwarmen en/of te koelen.

Het bijbehorende thermodynamisch paneel onttrekt warmte uit de buitenlucht en brengt deze over naar het water in de boiler.

Doordat de unit bestaat uit twee geïntegreerde onafhankelijke rvs boiler- / buffervaten bespaart men installatietijd en benodigde ruimte.



MODEL	EH200TD-BT50	
Capaciteit Boiler	L	200
Maximale Werkdruk Boiler	Bar	6
Capaciteit Buffer	L	50
Maximale Werkdruk Buffer	Bar	3
Type Koudemiddel	-	R134A
Hoeveelheid Koudemiddel	g	1.000
Gewicht	Kg	108
Maximale Geluidsvermogen	dB	54
Maximale Geluidsdruk	dB	39

Thermodynamisch paneel		
Aantal Panelen	-	1
Afmetingen Paneel	mm	1700 x 800
Maximale Werkdruk	Bar	10
Ingang / Uitgang Koudemiddel	Inch	1/4 - 3/8

WARMTEPOMP	EH200TD-BT50	
Verwarmingcapaciteit	W	1.430 - 2.560
Opgenomen Vermogen	W	450 - 540
Energieklasse	-	A
Tapklasse	-	L
COP	°C	3,2 - 4,7
Max. Water Temperatuur	°C	60

AANSLUITINGEN		
Voeding	V/ph/Hz	230 / 1 / 50
Maximale Stroom	A	14,0
Ingang / Uitgang Boiler	Inch	3/4
Ingang / Uitgang Buffer	Inch	1
Ingang / Uitgang Koudemiddel	Inch	1/4 - 3/8

ELEKTRISCH VERWARMINGSELEMENT		
Vermogen	W	1.500
Max. Opgenomen Vermogen	W	2.100
Max. Water Temperatuur	°C	62

AFMETINGEN

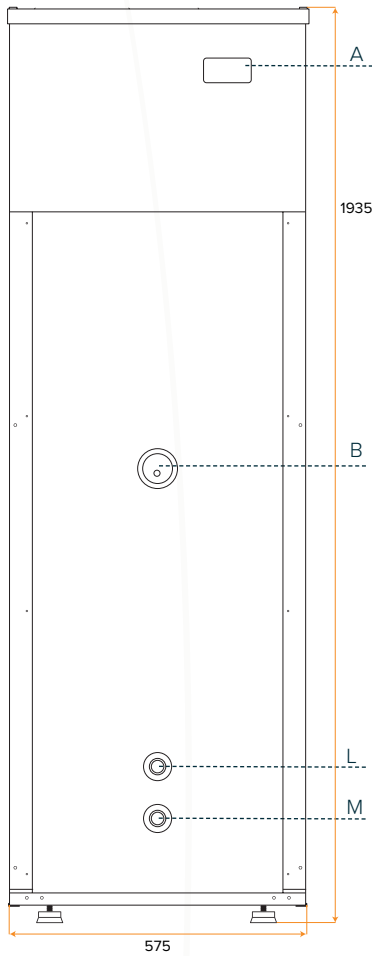
ECOHEAT 200TD-BT50

RVS 2205 BOILER

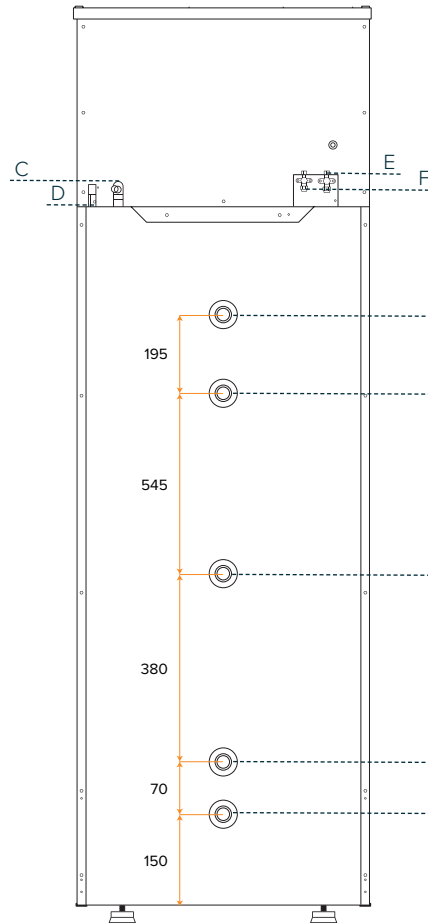
VERMINDERDE INSTALLATIE TIJD

SMART GRID + WIFI READY

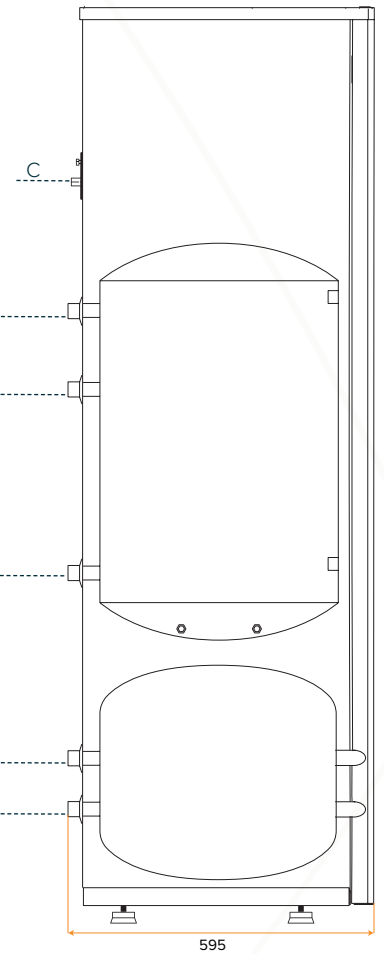
VOORAANZICHT



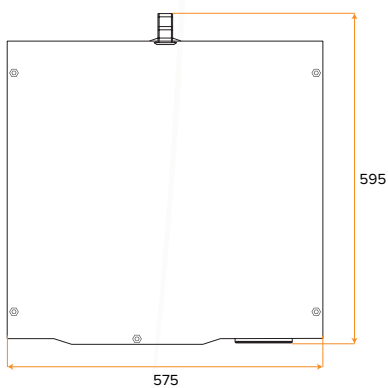
ACHTERAANZICHT



ZIJAAANZICHT



BOVENAANZICHT



AFMETINGEN

EH200TD-BT50

Breedte	mm	575
Diepte	mm	595
Hoogte	mm	1935

AANSLUITINGEN

LEGENDA TECHNISCH

A. Bedieningspaneel	-	-
B. Elektrisch Verwarmingselement	Inch	1, 1/2
C. Voeding	-	-
D. Condens Afvoer	-	-
E. Serviceafsluiter	Inch	1/4
F. Serviceafsluiter	Inch	3/8

LEGENDA HYDRAULISCH

G. Sanitair Water Uit	Inch	3/4
H. Recirculatie Aansluiting	Inch	3/4
I. Sanitair Water In	Inch	3/4
J. Afgifte Aanvoer	Inch	1
K. Afgifte Retour	Inch	1
L. Warmtepomp Aanvoer	Inch	1
M. Warmtepomp Retour	Inch	1



DEZE INFORMATIE WORDT U AANGEBODEN DOOR:

DTE-Europe

Duurzame Techniek en Energie

DTE-EUROPE B.V.

+31 (0)229 220 011

INFO@DTE-EUROPE.COM

WWW.DTE-EUROPE.COM

BRAKEN 59 | 1713 GC | OBDAM



SPECIALIST IN STIL EN DUURZAAM VERWARMEN

WWW.CLIMER-BENELUX.COM